

## ТЕХНИЧЕСКИЙ ПАСПОРТ И ИНСТРУКЦИЯ ПО МОНТАЖУ И ЭКСПЛУАТАЦИИ



Наименование изделия	Обратный клапан двухстворчатый межфланцевый
Тип	RSV32-NEW
Товарный знак	REON
Предприятие изготовитель	REON VALVES INDUSTRIAL
Место нахождения и адрес места осуществления деятельности по изготовлению продукции	Китай, Shizishan Economic Development Zone, Tongling, Anhui
Разрешительная документация	<b>EAC</b> Декларация о соответствии EAЭС N RU Д-СН. PA07.B.73944/22 от 28.10.2022г. Соответствует требованиям ТР ТС 010/2011 «О безопасности машин и оборудования».

### Описание

Обратный клапан межфланцевый предназначен для защиты трубопровода и установленного оборудования от обратного потока рабочей среды.

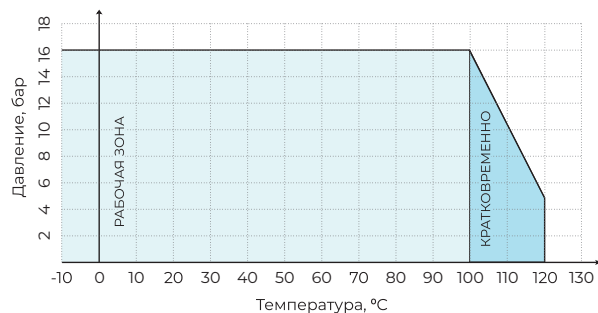
### Область применения

Обратный клапан применяется в системах отопления и холодного, горячего водоснабжения. Обратный клапан не предназначен для использования в качестве запорной арматуры. Класс герметичности – В по ГОСТ 9544-2015. Это означает, что при использовании клапана в качестве запорного при опрессовке потеря давления при отключении насоса неизбежна.

### Технические характеристики

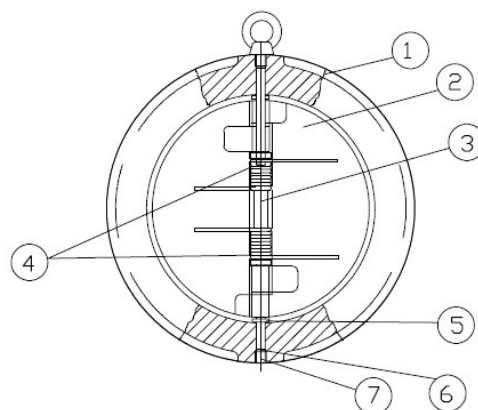
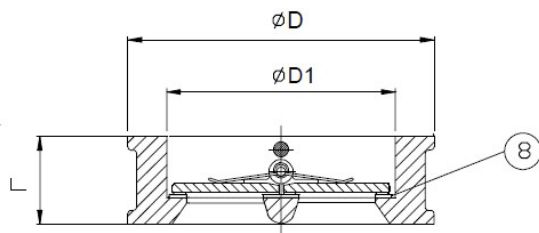
1	Номинальный диаметр, DN	40-600 мм
2	Максимальное давление, PN	16 бар
3	Рабочая температура, Траб	От -10°C до +100°C
4	Максимальная температура, Tmax	+120°C (кратковременно)
5	Присоединение	Межфланцевое
6	Класс герметичности	В (по ГОСТ 9544-2015)

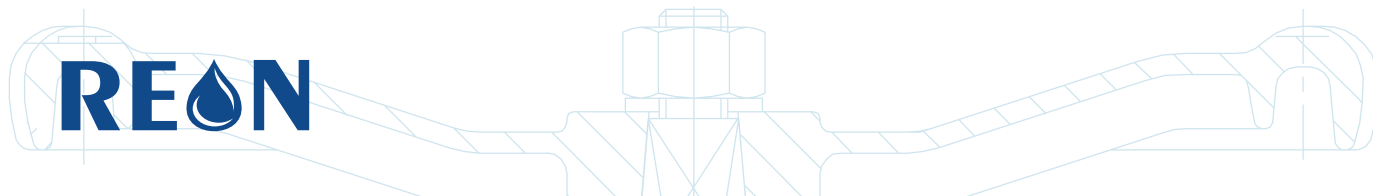
### Диаграмма зависимости «Температура-Давление»



### Материалы конструкции

1	Корпус	Высокопрочный чугун GGG45
2	Диск	Высокопрочный чугун GGG45, покрытый никелем
3	Шток	Нержавеющая сталь (AISI420)
4	Пружина	Нержавеющая сталь (AISI304)
5	Уплотнение корпуса	PTFE
6	Стопорное кольцо	Нержавеющая сталь (AISI304)
7	Фиксатор	Нержавеющая сталь (AISI304)
8	Седловое уплотнение	EPDM



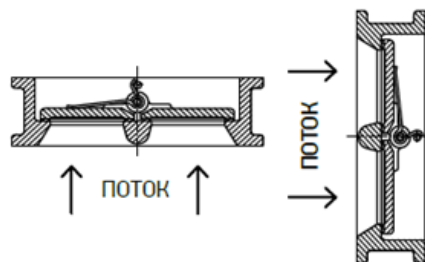


## Габаритные и присоединительные размеры

Артикул	DN	Размеры, мм			Масса, кг
		D	D1	L	
040RSV32-new	40	92	60	54	1,31
050RSV32-new	50	107	64	54	1,46
065RSV32-new	65	127	78	54	2,16
080RSV32-new	80	142	94	57	2,77
100RSV32-new	100	160	117	64	4,07
125RSV32-new	125	192	145	70	6,2
150RSV32-new	150	218	170	76	8,15
200RSV32-new	200	273	224	95	14,72
250RSV32-new	250	328	265	108	25,0
300RSV32-new	300	378	310	143	37,5
350RSV32-new	350	438	360	184	61,11
400RSV32-new	400	489	410	192	79,7
450RSV32-new	450	539	450	203	111,42
500RSV32-new	500	616	506	152	100,0
600RSV32-new	600	724	625	178	160,0

## Kv (м³/ч) обратного клапана

DN	40	50	65	80	100
Kv	34	35	76	88	238
DN	125	150	200	250	300
Kv	465	658	930	2043	3178
DN	350	400	450	500	600
Kv	4313	6810	9080	10021	22000



## Условия монтажа

- Не допускается использовать клапаны обратные на рабочие параметры, отличные от указанных в технической документации.
- Перед началом эксплуатации трубопровод необходимо продуть для удаления окалины и грязи.
- Соосность трубопровода и расстояние между фланцами должны быть в пределах 3-5 мм от идеальных, чтобы в процессе монтажа на клапан не приходилась чрезмерная механическая нагрузка.
- Клапан устанавливается на трубопровод так, чтобы стрелка на его корпусе совпала с направлением движения среды, и, для обеспечения равномерного износа при эксплуатации, не ближе 3-5 диаметров после поворота трубы.
- Клапан может устанавливаться на вертикальном, наклонном и на горизонтальном участках трубопровода, т.е. в любом положении.
- Предпочтительное монтажное положение на наклонном или вертикальном трубопроводе при направлении движения воды снизу вверх. На горизонтальном участке желательно устанавливать клапан таким образом, чтобы шток был параллелен земле (не вертикален).
- Требуется обеспечить достаточное пространство вокруг обратного клапана для будущих работ по техническому обслуживанию.
- Поток среды должен быть направлен по стрелке на корпусе клапана.
- Перед монтажом необходимо тщательно очистить уплотнительные поверхности обратного клапана и присоединительных фланцев.
- Затяжку крепежных болтов необходимо осуществлять равномерно.
- После запуска системы убедитесь в отсутствии протечек в местах присоединения.
- Не забудьте проверить на наличие утечек после нескольких часов работы.

## Условия эксплуатации

- Клапаны обратные REON не требуют постоянного ухода.
- Периодически осматривайте клапан на предмет протечки среды.
- Проверку клапана можно провести при замене трубопроводов.

## Условия транспортировки и хранения

- Хранение и транспортировка должна осуществляться без ударных нагрузок при температуре: -40...+65 °С.
- Не допускается попадание посторонних предметов внутрь или падений изделия.
- Изделие должно храниться в незагрязненном помещении и быть защищено от воздействия атмосферных осадков.
- При транспортировке корпус изделия должен быть защищен от повреждений.

## Гарантийные обязательства

Гарантийный срок при соблюдении потребителем правил транспортировки, хранения, монтажа и эксплуатации устанавливается 12 месяцев с момента ввода в эксплуатацию, но не более 18 месяцев с момента продажи. Все вопросы, связанные с гарантийными обязательствами, обеспечивает предприятие-продавец

### Внимание!

- Не прикасайтесь к работающему изделию в связи с тем, что возможен нагрев поверхностей.
- Перед началом технического обслуживания или демонтажом убедитесь, что изделие не находится под давлением и не имеет высокую температуру.
- Не удаляйте с изделия шильдик с маркировкой
- Проверять обратные клапаны необходимо регулярно, особенно работающие не постоянно, на наличие утечек через уплотнения.

М.П.

дата продажи «\_\_\_» \_\_\_\_\_ 20\_\_ г.